

Insect Respect

Was Unternehmen tun können. Die Transformation der Wirtschaft

Am Beispiel der Reckhaus GmbH & Co. KG

Dr. Hans-Dietrich Reckhaus
Initiator Insect Respect
Geschäftsführender Gesellschafter Reckhaus GmbH & Co. KG



Lufthansa

Nonstop you.

A STAR ALLIANCE MEMBER

Bitte auf kurzfristigen Wechsel des Ausgangs achten
Please observe gate changes at short notice



LUFTHANSA

FLIEGE/ERIKAMRS
PAD MUC

LH 2177 W 02SEP
Carrier Flight No. Class

23D

LH 2177 /063

OPERATED BY LUFTHANSA CITYLINE

MAX 1 HANDGEPAECK/HANDLUGGAGE
ETKT No.

220 2324704623 Boarding Pass 063

etix etkt etix etkt

**
*
*
*
*
*
*
*

Name of passenger

FLIEGE/ERIKAMRS
ETKT 220 2324704623
PAD
MUC

LUFTHANSA Date

LH 2177 W 02SEP
Gate Boarding time Seat

005

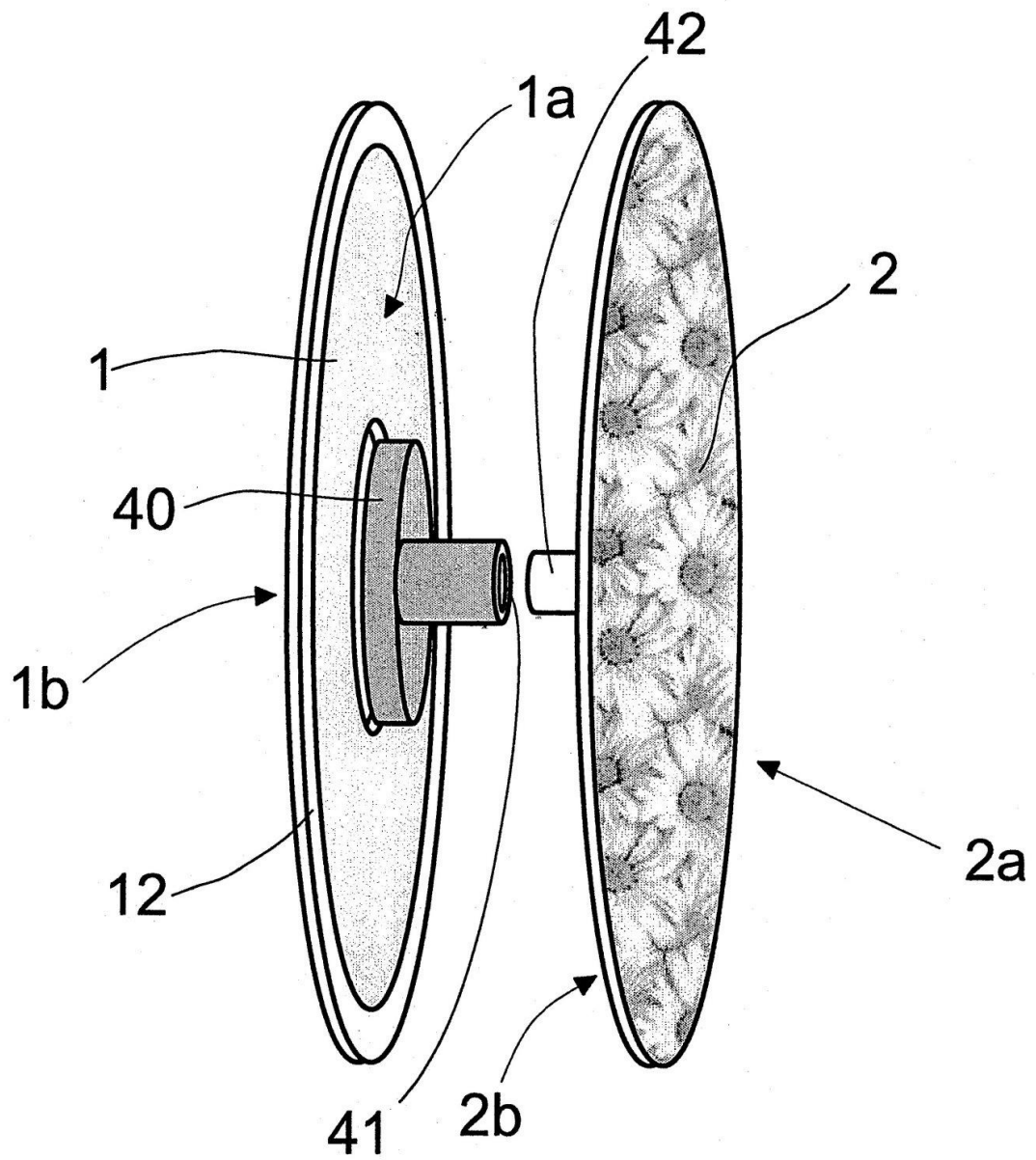
1030

23D
NONSMOKER

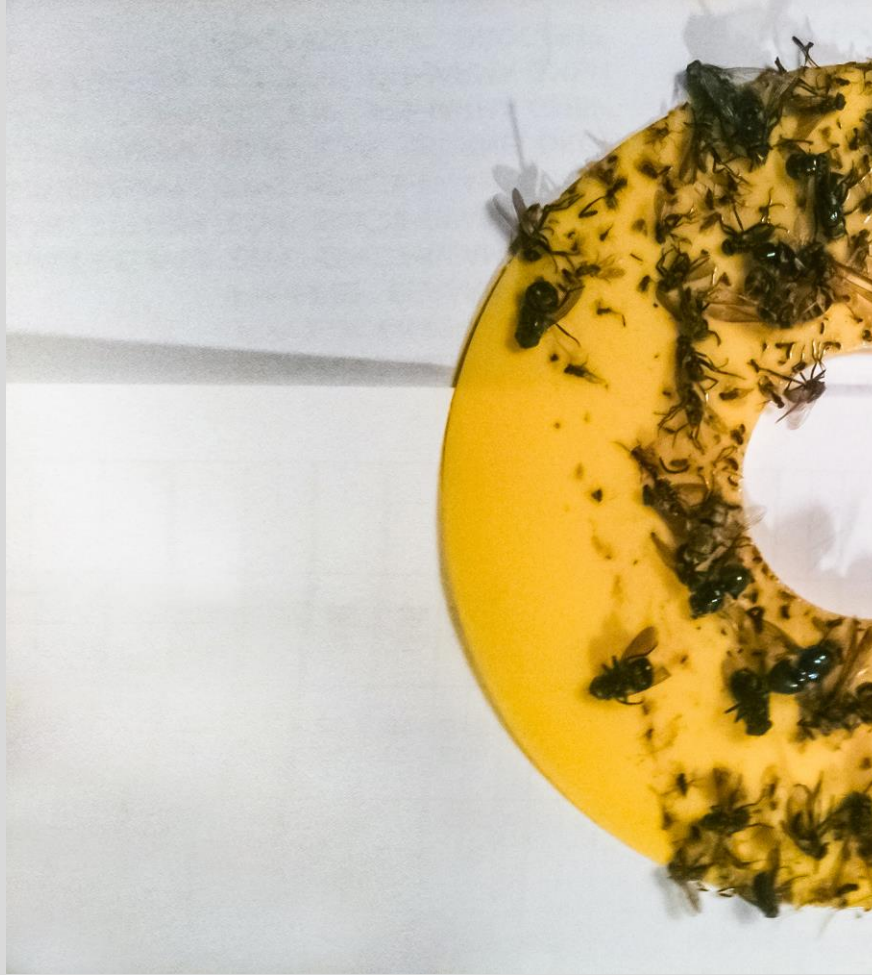
PAD 27594

Pcs Ck. Wt. Unck. Wt. Pcs. Ck. Wt. Unck. Wt.

00







BEV

$$\frac{[(BAN) \times (u) \times (I_n) \times (e_n) \times (b_n) \times (s_n)] - [(BAV) \times (I_v) \times (e_v) \times (b_v) \times (s_v)]}{\quad} = m^2$$





Tötet wertvolle Insekten

Mehr unter www.insect-respect.org

