

Insect Respect

Was Unternehmen gegen das Insektensterben unternehmen können

Am Beispiel der Reckhaus AG

Dr. Hans-Dietrich Reckhaus
Initiator Insect Respect
Geschäftsführender Gesellschafter Reckhaus AG



Fliegen retten – Der Trailer



● Courtesy CNBC

no comment | Washington DC, USA
16.06.09

<https://www.youtube.com/watch?v=EJy7129IQzQ>



Lufthansa



A STAR ALLIANCE MEMBER



Nonstop you.

Bitte auf kurzfristigen Wechsel des Ausgangs achten
Please observe gate changes at short notice



LUFTHANSA

FLIEGE/ERIKAMRS
PAD MUC

LH 2177 W 02SEP
Carrier Flight No. Class

23D

LH 2177 /063

OPERATED BY LUFTHANSA CITYLINE

MAX 1 HANDGEPAECK/HANDLUGGAGE
ETKT No.

220 2324704623 Boarding Pass 063
ECONOMY

etix etkt etix etkt

**
*
*
*
*
*
*

Name of passenger

FLIEGE/ERIKAMRS
ETKT 220 2324704623
PAD
MUC

LUFTHANSA Date

LH 2177 W 02SEP
Gate Boarding time Seat

005

1030

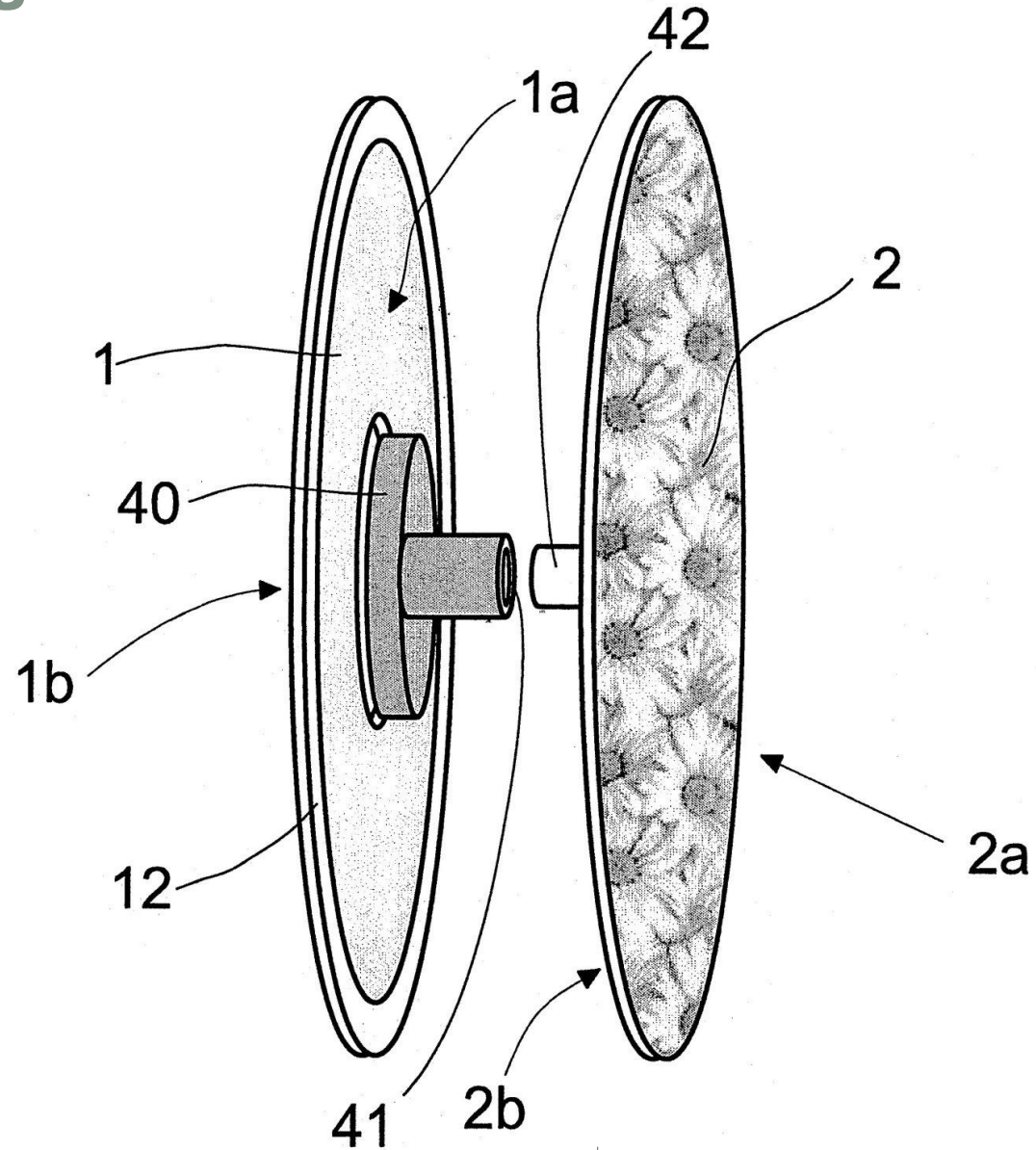
23D
NONSMOKER

PAD 27594

Pcs Ck. Wt. Unck. Wt. Pcs. Ck. Wt. Unck. Wt.

00

Innovation: Fliegen-Scheibe



Umdenken! Insekten retten!



Insect Respect Kompensationsmodell: Eingriff – Ausgleich



BEV

$$\frac{[(BAN) \times (u) \times (I_n) \times (e_n) \times (b_n) \times (s_n)] - [(BAV) \times (I_v) \times (e_v) \times (b_v) \times (s_v)]}{\quad} = m^2$$

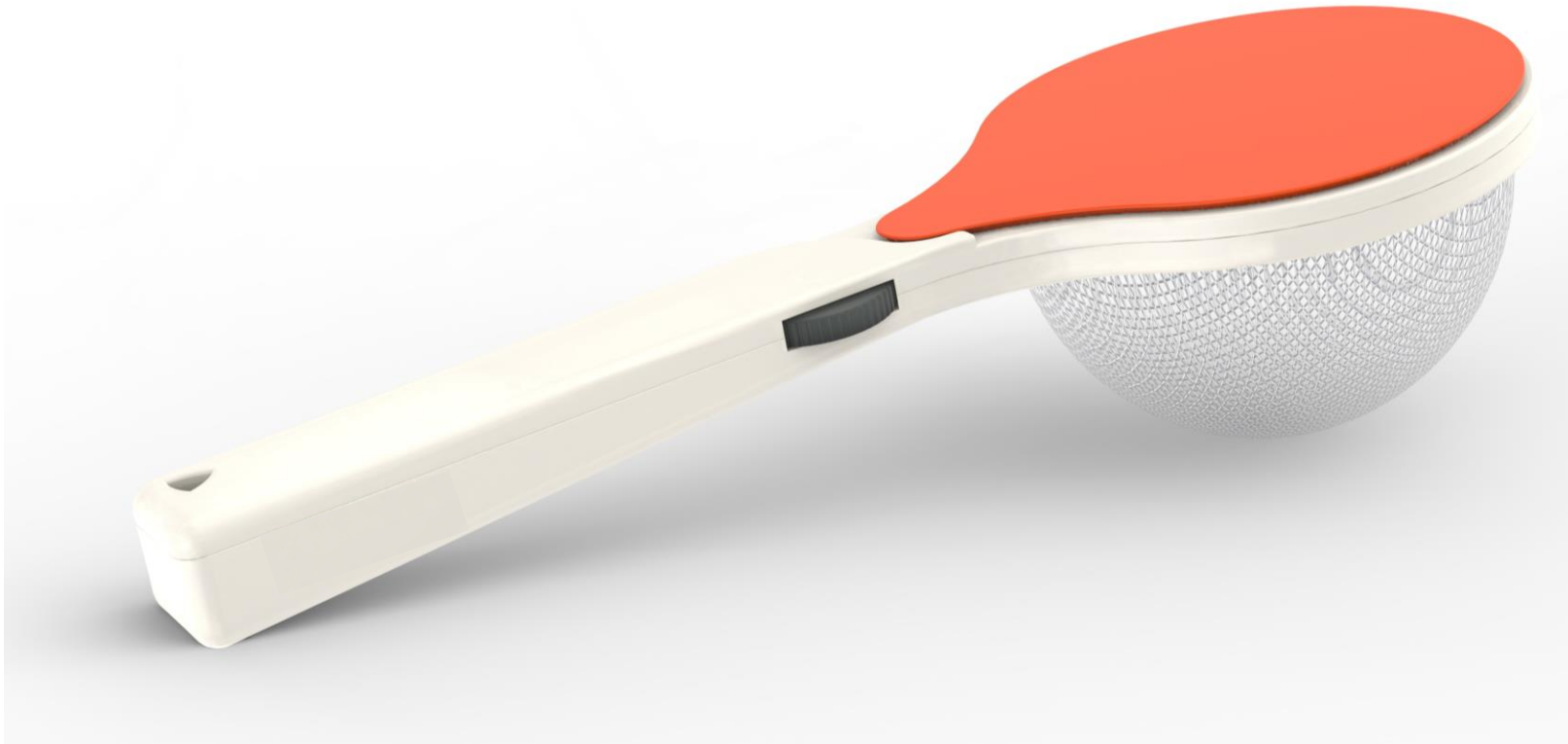
1) Reduzieren



Tötet wertvolle Insekten

Mehr unter www.insect-respect.org

2) Ökologisieren



3) Kompensieren



Insect Respect heisst: Insektenbekämpfung reduzieren, ökologisieren, kompensieren



Tötet wertvolle Insekten

Mehr unter www.insect-respect.org

Die Lobby für Insekten wächst

